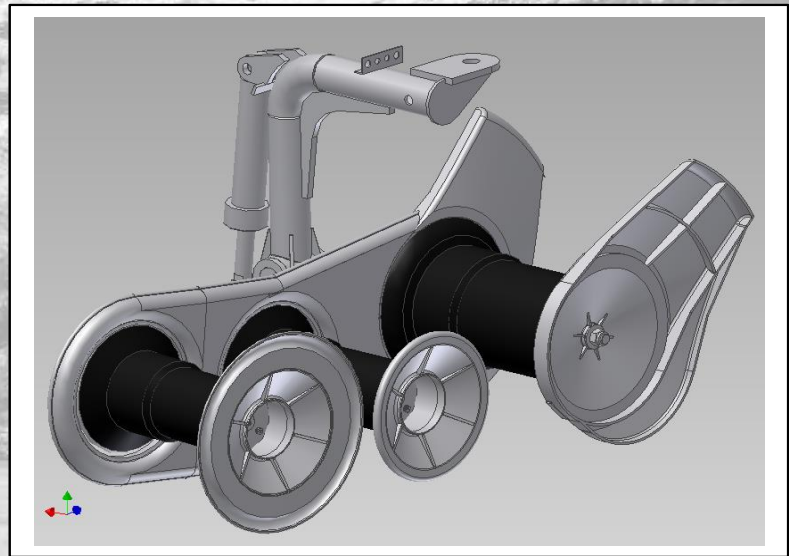




HNH20F Not haler

HNH20F *Scottish Seinblock*



HNH20F Nothaler *HNH20F Scottish Seinblock*

Hydema AS Not haler med tre ruller og hydraulisk tilt.

Beregnet for oppheng i en standard båtcran og er konstruert for å erstatte kraftblokka på ”mindre båter” som driver med not, snurrevad og rekeetrål.

- Nothaleren har tre rette gummierte ruller etter hverandre. Den krever lavere arbeidshøyde enn kraftblokka og lette arbeidet bak i notbingen med flåa, line og grunnen.

- Skjevhet i nota justeres ved at hele haleren kan sidetiltes.

- Leveres som standard med ventiler

Hydema AS Power Block with three rollers and hydraulic tilter.

A newly developed Power Block with three rollers that are made to replace the old – one drum power block.

Suitable for boats which are too small to fit a Triplex or Net drum, but still operating with purse seining and Scottish seining.

Less need for manual power, make safety and efficiency on board.

Suitable for fitting to an existing power installation / crane.



Trekraft/ Pull	2200 KGS
Oljemengde/ Oil flow	60 lit/min
Hivehastighet/ Speed	30 m/min
Trykk/ Pressure	160 kp/cm2

