



**Garngreier HGA005**  
***Net Clearer HGA005***



# Garngreier HGA-005

# Net Clearer HGA-005

## GARNGREIER HGA005-08 / HGA005-1 / HGA005-1,5

Garngreieapparatet er konstruert for transport av garn, samtidig som den greier ut garnet ved å separere telnene og legge dem avskilt i bingen. Den trekker både på over- og under telnene samtidig som den greier ut linet over en bøyle. Apparatet er utført i sjøvannsbestandig aluminium og rustfritt stål. Standard leveranse omfatter ventiler, slitetrekk og opphengsplate. Leveres i 3 forskjellig bredder på 0,8 – 1,0 og 1,5 meter.

## NET CLEARER HGA005-08 / HGA005-1 / HGA005-1,5

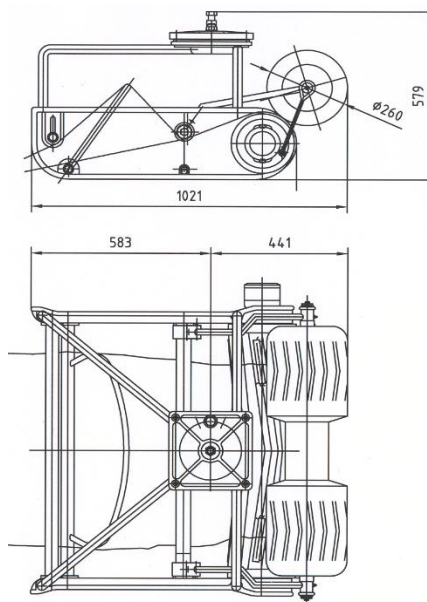
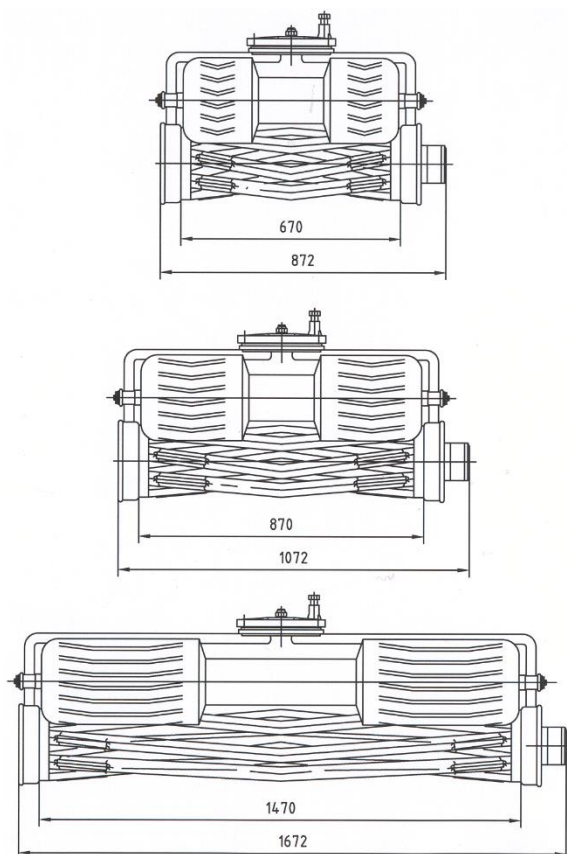
The net clearer is used for clearing, net spreading and transporting onboard netting vessels. It separates the float line and the foot line as it pulls the net to the stacking cages. The net clearer is designed for nets with floats, which can easily run through the guiding bows. The net clearer comes in three sizes: 0,8 – 1,0 and 1,5 meter wide. Standard delivery includes control valves, press wheel cover and boom-mounted flange.

TABELL 1 NORSK  
GARNGREIEAPPA  
RAT

	HGA005
Trekraft	0-100 kg
Turtall	0-130 o/min
Hivehastighet	0-90 m/min
Oljemengde	0-12 l/min
Oljetrykk	0-100 kp/cm <sup>2</sup>
Vekt HGA005-1	85 kg
Vekt HGA005MP-1	88 kg

TABEL 1 ENGLISH

NET CLEARER	HGA005
Pull	0-100 Kp
Speed	0-130 rpm
Hauling speed	0-90 m/min
Oil flow	0-12 lit/min
Oil pressure	0-100 kp/cm <sup>2</sup>
Weight HGA005-1	85 kgs
Weight HGA005MP-1	88 kgs



**HYDEMA**

Solgård Skog 7 – 1599 MOSS - NORWAY  
Tel: +47 69360700 - post@hydema.no - www.hydema.no



#### **HGA005MP**

HYDRAULISK MOTOR på pressrullen kan leveres på HGA005-1 og HGA005-1,5. Motorene kan monteres på styrbord eller babord side.

HYDRAULIC MOTOR for the press wheel for type HGA005-1 and HGA005-1,5. The hydraulic motors can be mounted on star board or port board side.



#### **HGA005ROTATOR**

HYDRAULISK ROTATOR tilpasset oppheng til HGA005. Gangreieren roterer 360 grader. Leveres som ekstrautstyr.

HYDRAULIC ROTATOR adapt to HGA005. For turning the Net clearer 360 deg. The Rotator comes as extras.



#### **HGA005EL**

ELEKTRISK drift på Garngreieapparatet kan leveres til 220 volts anlegg. Standard levering omfatter sart-stopp bryter med motorvern. Fartsbryter kan leveres på forespørsel.

ELECTRIC driven Net clearer adapt for 220 volts. Standard delivery includes electric on-off switch. Speed control supplied by request.



#### **RSHGASKJERM**

VINDSKJERM tilpasset HGA005 Leder garnet ned i garnbingen og hindrer at garnet blåser opp og hekter seg fast. Leveres som ekstrautstyr.

WIND SCREEN adapt to HGA005. For guiding the net in to the bin and prevent snagging. The windscreen comes as extras.

