



Bensin agregat BA03
Petrol aggregate BA03



Bensinaggregat BA03 *Petrol aggregate BA03*

Bensinaggregat for båter med utenbordsmotor. Bestående av en luftkjølt bensinmotor og hydraulisk pumpe med tank. Pumpen er drevet av kileremmer. Aggregatet er montert på et støpt aluminiumssativ med vibrasjonsdempere.

For vessels with outboard engine, a pump aggregate is available. The hydraulic pump is directly mounted to a petrol driven air cooled motor. The power unit is supplied with a aluminium frame.

Driftsturtall,
Motor, maks
Pumpe, maks

3600 o/min
1800 o/min

Utveksling

2:1

Oljemengde

12 l/min

Oljetrykk maks

140 Bar

Effekt maks

5 HK

Vekt

29 kg

Working speed

Engine, max
Pump, max

3600 rpm
1800 rpm

Ratio

2:1

Oil flow

12 lit/min

Oil pressure max

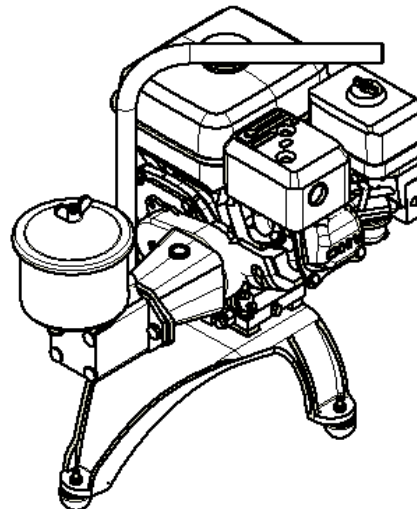
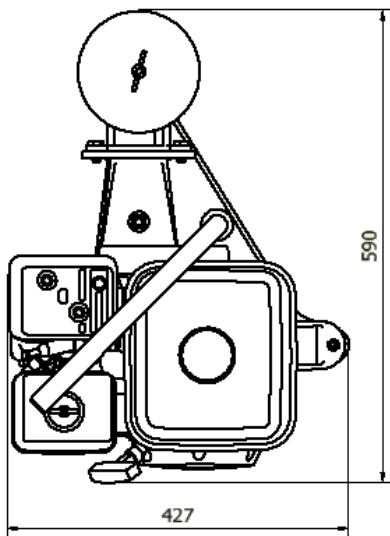
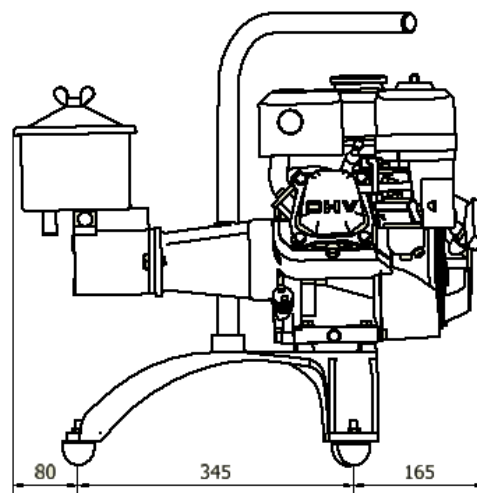
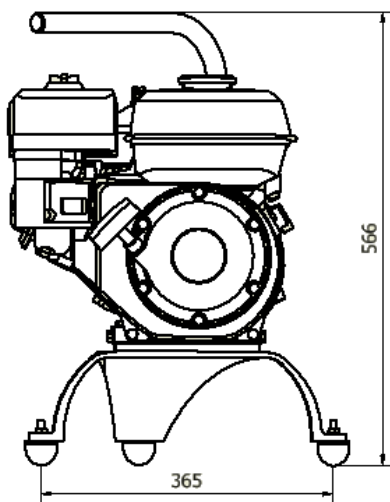
140 Bar

Power max

5 HP

Weight

29 kgs



HYDEMA

Solgård Skog 7 – 1599 MOSS - NORWAY
Tel: +47 69360700 - post@hydema.no - www.hydema.no