



MAXIHALER HMH-09
MAXI HAULER HMH-09



MAXIHALER HMH-09

MAXI HAULER HMH-09

MAXIHALER HMH-09 er beregnet for automatisk garnhaling under ekstreme forhold hvor det samtidig stilles krav til effektiv og skånsom behandling av redskap og fangst. Denne modellen er en videreføring av tidligere garnhalere. Den har flere justeringsmuligheter og en rekke funksjoner tilpasset moderne garnfiske.

LITEN SLITASJE ved at garn hales inn over gummierte ruller med store diametre, som fordeler belastningen. Hjørner og kanter er utrustet med nylonruller, som forhindrer filing og riving av garn.

PLASSBESPARENDE ved at haleren vippes inn hydraulisk etter endt fiske.

MANØVERPANEL ELLER JOY-STICK STYRING. Gummirullene er hydraulisk drevne, synkrone og betjenes enkelt fra manøverpanelet. Joy-stick styring leveres på bestilling.

GUMMISLTASJE OG REGUMMIERING. De gummierte rullene kan snues for å oppnå slitasje flere steder på gummien. Et pantesystem av regummierte reserveruller sikrer god tilgjengelighet på deler. På rekkerullen kan man fininnstille slitasjen ved hjelp av en andøvberbøyle med nylonrull, som er regulerbart sideveis. Dette gir totalt en meget god gummiøkonomi.

MAXI HAULER HMH-09 combines the strength of a combination hauler and the advantages of an integrated automatic system. All rollers are hydraulically driven, and the tension roller has an adjustable press cylinder to maximise pull and enhance catch and net quality. The hauler is easy to install and connect, has good synchronisation of the different rollers and improved safety for the crew.

GENTLENESS The haulers have a very high speed and a possibility to adjust the rear roller and the tension roller.

The last roller on the hauler, the flexible tension roller, is mounted on a movable arm where a hydraulic cylinder gives the pressure. This pressure increases automatically when the load on the hauler increases. The flexibility in the rubber, the movement in the arm and shape of the aluminium casting prevents damage to the catch and the floats used on the nets.

SPACE-SAVING . The hauler can easily be tilted inside the rail after the fishing is finished.

The hauler is made in sea water resistant aluminium and galvanised steel

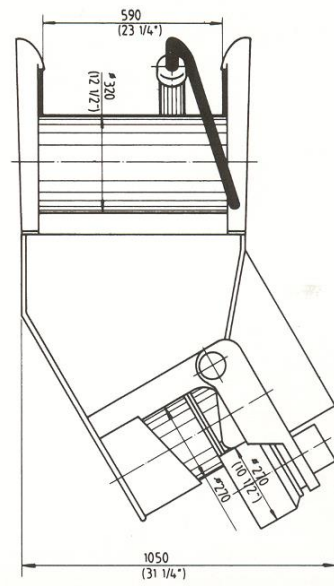
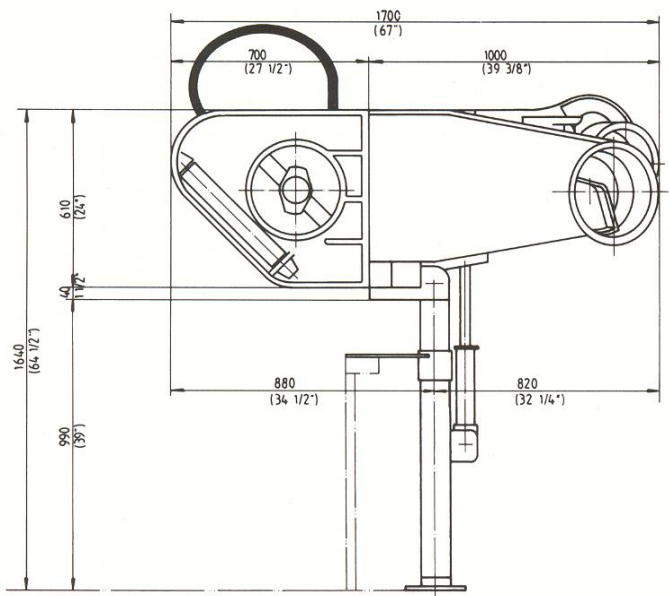
RERUBBERIZED ROLLERS are always available with a return system.

TABELL 1 NORSK

MAXIHALER	HMH-09
Trekraft	900 kg
Hivehastighet	45 m/min
Oljemengde	40 l/min
Oljetrykk	160 kp/cm ²
Vekt	338 kg

TABEL 1 ENGLISH

MAXI HAULER	HMH-09
Pull	900 kgs
Hauling Speed	45 m/min
Oil flow	40 lit/min
Oil pressure	160 kp/cm ²
Weight	338 kgs



Innsvinget stilling:
Turned vertically:

