



TAU/TEINE HALER HTL03V
ROPE/POT HAULER HTL03V



TAU/TEINE HALER HTL03V ROPE/POT HAULER HTL03V

Tau/teine haleren er konstruert for å trekke tau eller teinefiske etter hummer, krabbe og ved rusefiske etter leppefisk. Den er liten og kompakt, monteres på rekka og har en trekraft på 300 kg.

Den er forsynt med kniv og som en opsjon kan den leveres med presshjul. Produsert i sjøvanns bestandig aluminium.

Standard leveranse omfatter rekkefeste, manøverventil og 4 meter slanger.

The rail mounted rope/pot hauler type HTL03V is suitable for pot fishing for lobster and crab or just pulling single rope.

It is mounting turning on a pivot and supplied with knife and optional with a press wheel. Pot hauler is manufactured in sea water resistant aluminium.

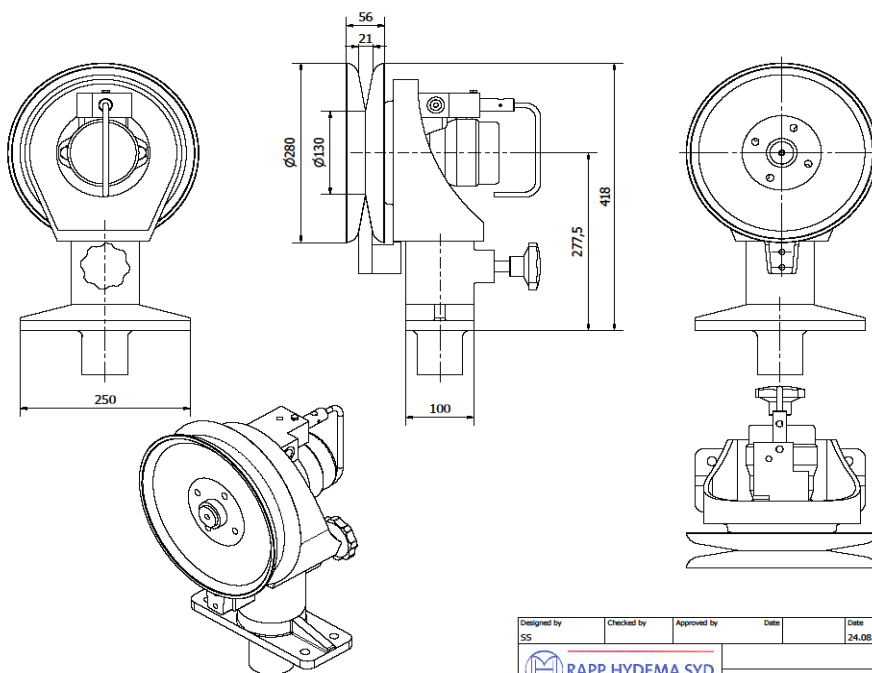
Standard delivery includes rail bracket, control valve and 4 mtrs hoses.

TABELL 1 NORSK

TEINELØFTER	HTL03V
Trekraft	300 kp
Turtall	60 o/min
Hivehastighet	43 m/min
Oljemengde	12 l/min
Oljetrykk	140 bar
Vekt	

TABEL 1 ENGLISH

POT HAULER	HTL03V
Pull	300 kgs
Speed	60 rpm
Hauling speed	43 m/min
Oil flow	12 lit/min
Oilpressure	140 bar
Weight	



Designed by	Checked by	Approved by	Date	Date
SS				24.08.2012
			RSHTL03VMÅL	Edition 1/1